

L'insaccatrice ITG-HV, è idonea per insaccare esclusivamente prodotti granulari, liberamente scorrevoli, quali: fertilizzanti granulari, zucchero, grano da seme, pellet, sabbie asciutte, cereali in genere, granulati plastici.

Questa macchina, di tecnologia più evoluta rispetto al modello ITG, consente di aumentare notevolmente la velocità del prodotto in caduta libera, inoltre, attraverso un sistema a valvola di facile regolazione, si ottiene un'adeguata calibratura della velocità ed una significativa produzione complessiva, quale 500 ÷ 600 sacchi/ora, in relazione al tipo di prodotto e di sacco.

È possibile raggiungere produzioni più elevate collocando fino a quattro macchine in batteria per una produzione complessiva massima fino a 2400 s/h.

L'insaccatrice ITG-HV dispone del seguente accessorio opzionale: infilasacco automatico modello TRANSFER, con quest'elemento la macchina diventa completamente automatica ed annulla la presenza dell'operatore.

L'ensacheuse ITG-HV est idéale pour l'ensachage de produits à bon écoulement, tels que: fertilisants en granulés, sucre, semences de blé, céréales en général, granulés plastiques.

Cette machine, plus performante que le modèle ITG, peut augmenter la chute du produit grâce à des vanes qui permettent d'obtenir un bon équilibre de la vitesse et une cadence importante de 500 - 600 sacs/heure en fonction du type de produit.

Il est possible d'obtenir des cadences plus élevées en combinant jusqu'à quatre machines en ligne permettant ainsi d'atteindre des cadences jusqu'à 2400 s/h.

L'ensacheuse ITG-HV dispose des accessoires suivants en option: présentateur automatique de sacs modèle TRANSFER. La machine et les changements de formats sont entièrement automatiques.

ITG-HV valve bag fillers are equipped with a high-speed gravitational bag filling system. The system is designed to work exclusively with granular, free flowing products, but is more advanced than the standard ITG model's system in that product is accelerated to a significantly higher velocity.

The machine is ideal for products such as granular fertilizers, sugar, plastics, seeds, pellets, and sands. Each ITG-HV is capable of a typical production speed of between 500-600 bags/hour depending on the type of product and bag. If higher production rates are required, a system of up to 4 machines may be placed inline for production speeds of up to 2400 bags/hour.

ITG-HV series valve bag fillers may optionally be equipped with the following features: TRANSFER automatic bag placing unit. Equipped with these options, the machine becomes completely automated.

La ensacadora ITG-HV ha sido diseñada especialmente para el ensacado de productos granulosos, de flujo libre, como por ejemplo: abonos granulosos, azúcar, granos de semillas, pellet, arena seca, cereales, granulados plásticos.

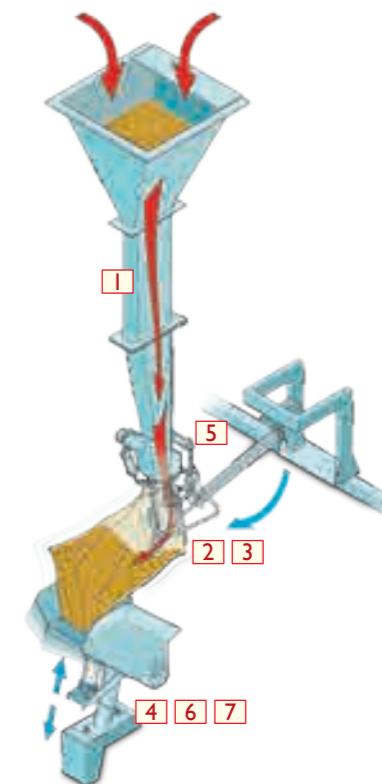
Esta máquina, que dispone de una tecnología superior con respecto al modelo ITG, puede aumentar notablemente la velocidad del producto en caída libre y, gracias a un sistema de válvula muy fácil de regular, es posible regular correctamente la velocidad y alcanzar una producción total elevada (500-600 s/h), en función del tipo de producto y de saco.

Es posible aumentar la producción hasta 2400 s/h colocando hasta un máximo de cuatro máquinas adicionales en batería.

La ensacadora ITG-HV dispone del siguiente accesorio opcional: dispositivo colocador del saco automático modelo TRANSFER. Con este accesorio el funcionamiento de la máquina es completamente automático y no requiere la presencia del operador.



Ugello inclinato con doppio cilindro tienisacco.
Inclined fill spout with double bag clamping cylinder.
Bec incliné avec vérins pince sac
Boquilla inclinada con doble cilindro sujeta-saco.



Dotazioni di serie e dimensioni d'ingombro - Serial features and overall dimensions - Dotations de série et dimensions d'encombrement - Material de equipo de serie y dimensiones totales

1. Canale di accelerazione prodotto in acciaio inox AISI 304.
2. Ugello d'insacco a becco d'anatra per velocizzare l'introduzione del sacco.
3. Sistema di gonfiaggio del sacco, prima del riempimento.
4. Sistema di vibrazione, a funzionamento pneumatico, del sacco durante la fase di riempimento.
5. Gruppo tieni sacco pneumatico.
6. Ribaltasacco automatico con evacuazione del sacco su nastro trasportatore.
7. Gruppo poggia sacco inclinato con regolazione manuale dell'altezza.

1. Acceleration chute in AISI 304 stainless steel
2. Specially shaped high-speed fill spout
3. Pre fill bag inflation system
4. Pneumatically actuated bag vibration system
5. Pneumatically actuated bag clamps with integrated sensors
6. Automatic bag kick off onto take-away conveyor
7. Angled bag chair with manual height adjustment

1. Canal d'accélération du produit en acier inox AISI 304.
2. Bec d'ensachage type bec de canard pour introduction rapide du sac.
3. Système de gonflage du sac avant remplissage.
4. Système de tassage à fonctionnement pneumatique, pendant la phase de remplissage du sac.
5. Ensemble pince sac pneumatique.
6. Basculement du sac automatique et évacuation du sac plein sur tapis convoyeur.
7. Sellette inclinée à réglage en hauteur motorisé.

1. Canal de aceleración del producto de acero inoxidable AISI 304.
2. Boquilla de ensacado con forma de pico de pato que aumenta la velocidad de llenado del saco.
3. Sistema de inflado del saco antes del llenado.
4. Sistema neumático de vibración del saco durante la fase de llenado.
5. Grupo sujeta-saco neumático.
6. Vuelca-saco automático con vaciado del saco sobre la cinta transportadora.
7. Grupo apoya-saco inclinado con regulación manual de la altura.

Tabella comparativa della produzione sulla singola macchina con prodotto polveroso/farinoso.
Production comparative table for a single machine with Floury/Powdery product.
Tableau des cadences suivant les différentes portées.
Tabla de comparación de la producción en máquina individual con producto en polvo/harinas.

Pesata - Weight Modèle - Modelo	Valvola Valve	Produzione s/h - Output b/h Cadence sacs/h - Producción s/h
10	130	550 ÷ 600
25	130	500 ÷ 600
25	150	550 ÷ 600
50	130	500
50	150	540 ÷ 600

The production values are merely indicative and are hence not binding for TECHNIPES.
Les cadences stipulées sont indicatives et non contractuelles pour TECHNIPES.
Las producciones aquí indicadas deberán considerarse como ejemplo y no suponen ninguna obligación por parte de TECHNIPES.



Stazione d'insacco a quattro bocche installato presso Havens (Olanda)
Four-spout bagging system installed at Havens (The Netherlands)
Ensacheuse à quatre becs installée à Havens (Pays-Bas)
Estación de ensacado de cuatro bocas instalado en Havens (Holanda)